



## Descrizione tappi BFS per rabbocco automatico

I tappi BFS sono il cuore del sistema di rabbocco automatico (BFS). Ecco come lavorano: l'acqua che scorre attraverso il tappo BFS fino alle celle, incrementa il livello dell'elettrolita alzando il galleggiante.

Sono disponibili varie versioni:

### - Push-in



### - A Baionetta



### - A vite



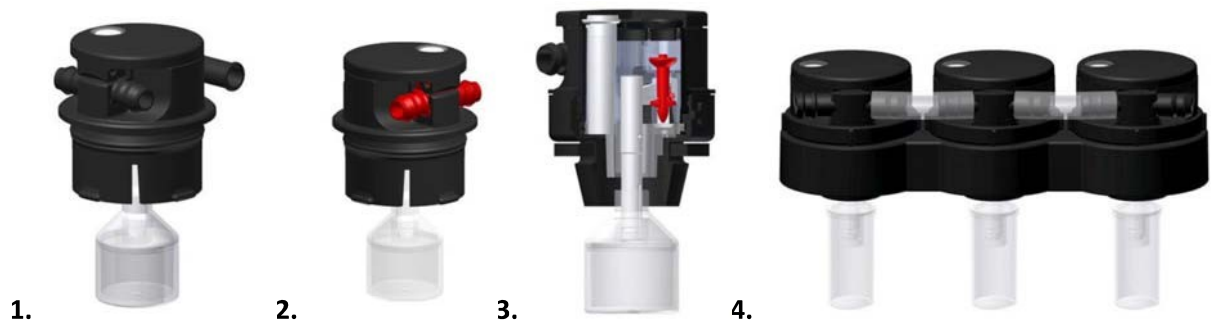
- **Clip-in**



- **Tappi Push-in manuali**



- **Tappi speciali**



## **ACCESSORI PER TAPPI BFS**

- Galleggianti varie misure
- Guarnizioni
- Connessioni a 'T' varie misure
- Innesto rapido maschio
- Innesto rapido femmina
- Filtro
- Indicatore di flusso
- Tubo d.6 (prezzo al metro)
- Tubo d.10 (prezzo al metro)